

TANDEMACHSER HS



Der Eine für Alles – mit dem gewissen Extra

- 1 V-Zugdeichsel im **Tauchbad feuerverzinkt**
- 2 **13-poliger** Stecker und **Rückfahrscheinwerfer**
- 3 Geschweißte **Bordwand-/ Rahmenkonstruktion** aus **Stahlblech, Tauchbad feuerverzinkt**
- 4 **Tauchbad feuerverzinkte Stahlauffahrrampe** (1530 x 360 mm) stehend, Tragkraft je Rampe 1500 kg, mit rutschhemmenden Gitterbelag sowie integrierten Stützfüßen
- 5 **Zurringe** im Außenrahmen montiert 12 Stück (6 Paar) bei 3000 mm bzw. 14 Stück (7 Paar) bei 3750 „Kastlänge, Zugkraft 1000 kg pro Zurring
- 6 **Automatikstützrad**
- 7 Begehbare **Stahlblech-Kotflügel**, die mit den Bordwänden abschließen (Serienbereifung)
- 8 Humbaur **Multifunktionsleuchte**



SERIE 3000 TANDEMACHSER HS

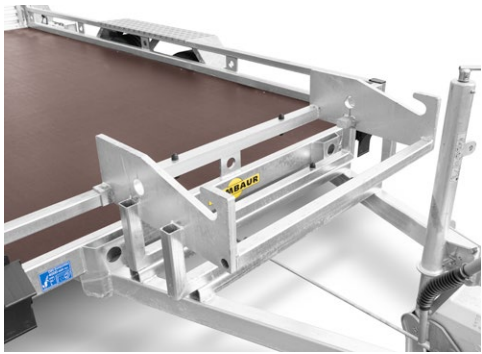


Zul. Gesamtgewicht in kg	Modell	Gesamtmaß in mm	Innenmaß in mm	Nutzlast in kg	Ladehöhe in mm	Bereifung in Zoll
2500	HS 253016	4960 x 2200 x 2015	3000 x 1600 x 270	1850	485	14
3000	HS 303016	4960 x 2200 x 2015	3000 x 1600 x 270	2340	485	14
3500	HS 353016	4960 x 2200 x 2020	3000 x 1600 x 270	2770	485	14
2500	HS 253718	5710 x 2453 x 2015	3750 x 1850 x 270	1760	485	14
3000	HS 303718	5710 x 2453 x 2015	3750 x 1850 x 270	2250	485	14
3500	HS 353718	5710 x 2453 x 2020	3750 x 1850 x 270	2680	485	14

Technische Änderungen vorbehalten. Alle Maßangaben sind ca. Werte und beziehen sich auf das Serienfahrzeug ohne Zubehör. Zusatzausstattung verändert das Eigengewicht und die Nutzlast!



Stahlwand (optional)



Baggerschaufelablage für V-Deichsel (optional)



Optimierte, verstellbare Spannverschlüsse mit Gummipuffer



Zubehör (optional)

- Alu-Boden anstatt Holzboden
- Alu-Steckwand über gesamte Breite vor den Bohlen
- Baggerschaufelablage klappbar
- Baggerschaufelablage fest (nur bei höhenverstellbarer Deichsel möglich)
- Ersatzrad
- Rädersatz 12 bzw. 13 Zoll optional
- Ersatzradhalter in V-Deichsel (nicht bei höhenverstellbarer Deichsel)
- Höhenverstellbare Deichsel (ohne Kugelkopfkupplung und DIN-Zugöse)
- Plane & Spriegel blau oder grau, Ladehöhe 2000 für Bohlen
- Plane & Spriegel blau oder grau Ladehöhe 2000
- Radstoßdämpfer lose
- Stahl-Überfahrwand ca. 1280 x 1870 mm hoch inkl. Stütze, auf 2500 kg Achslast geprüft
- Werkzeugkasten ca. 515 x 212 x 292 mm

Weiteres Zubehör auf Anfrage